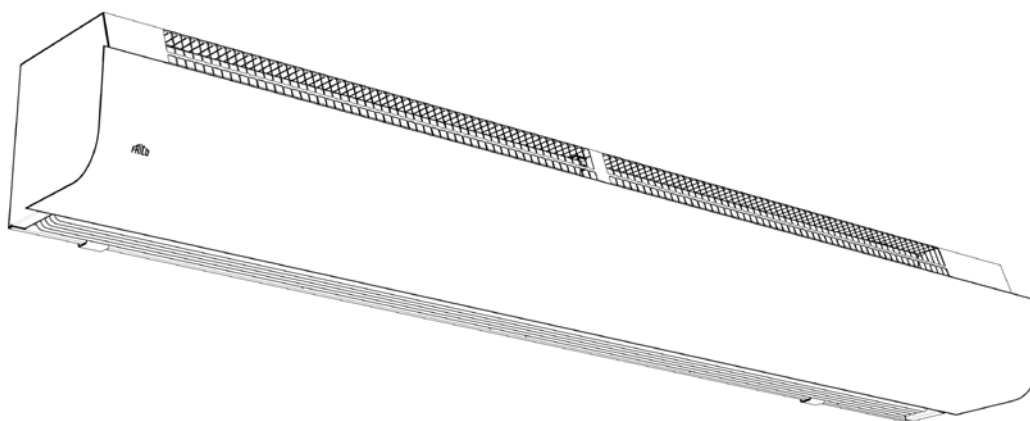


Original instructions

PAECS**По вопросам продаж и поддержки обращайтесь:**

Архангельск (8182)63-90-72
Астана +7(7172)727-132
Астрахань (8512)99-46-04
Барнаул (3852)73-04-60
Белгород (4722)40-23-64
Брянск (4832)59-03-52
Владивосток (423)249-28-31
Волгоград (844)278-03-48
Вологда (8172)26-41-59
Воронеж (473)204-51-73
Екатеринбург (343)384-55-89
Иваново (4932)77-34-06
Ижевск (3412)26-03-58
Казань (843)206-01-48

Калининград (4012)72-03-81
Калуга (4842)92-23-67
Кемерово (3842)65-04-62
Киров (8332)68-02-04
Краснодар (861)203-40-90
Красноярск (391)204-63-61
Курск (4712)77-13-04
Липецк (4742)52-20-81
Магнитогорск (3519)55-03-13
Москва (495)268-04-70
Мурманск (8152)59-64-93
Набережные Челны (8552)20-53-41
Нижний Новгород (831)429-08-12
Новокузнецк (3843)20-46-81

Новосибирск (383)227-86-73
Омск (3812)21-46-40
Орел (4862)44-53-42
Оренбург (3532)37-68-04
Пенза (8412)22-31-16
Пермь (342)205-81-47
Ростов-на-Дону (863)308-18-15
Рязань (4912)46-61-64
Самара (846)206-03-16
Санкт-Петербург (812)309-46-40
Саратов (845)249-38-78
Севастополь (8692)22-31-93
Симферополь (3652)67-13-56
Смоленск (4812)29-41-54

Сочи (862)225-72-31
Ставрополь (8652)20-65-13
Сургут (3462)77-98-35
Тверь (4822)63-31-35
Томск (3822)98-41-53
Тула (4872)74-02-29
Тюмень (3452)66-21-18
Ульяновск (8422)24-23-59
Уфа (347)229-48-12
Хабаровск (4212)92-98-04
Челябинск (351)202-03-61
Череповец (8202)49-02-64
Ярославль (4852)69-52-93

Киргизия (996)312-96-26-47

Казахстан (772)734-952-31

Таджикистан (992)427-82-92-69

PAECS

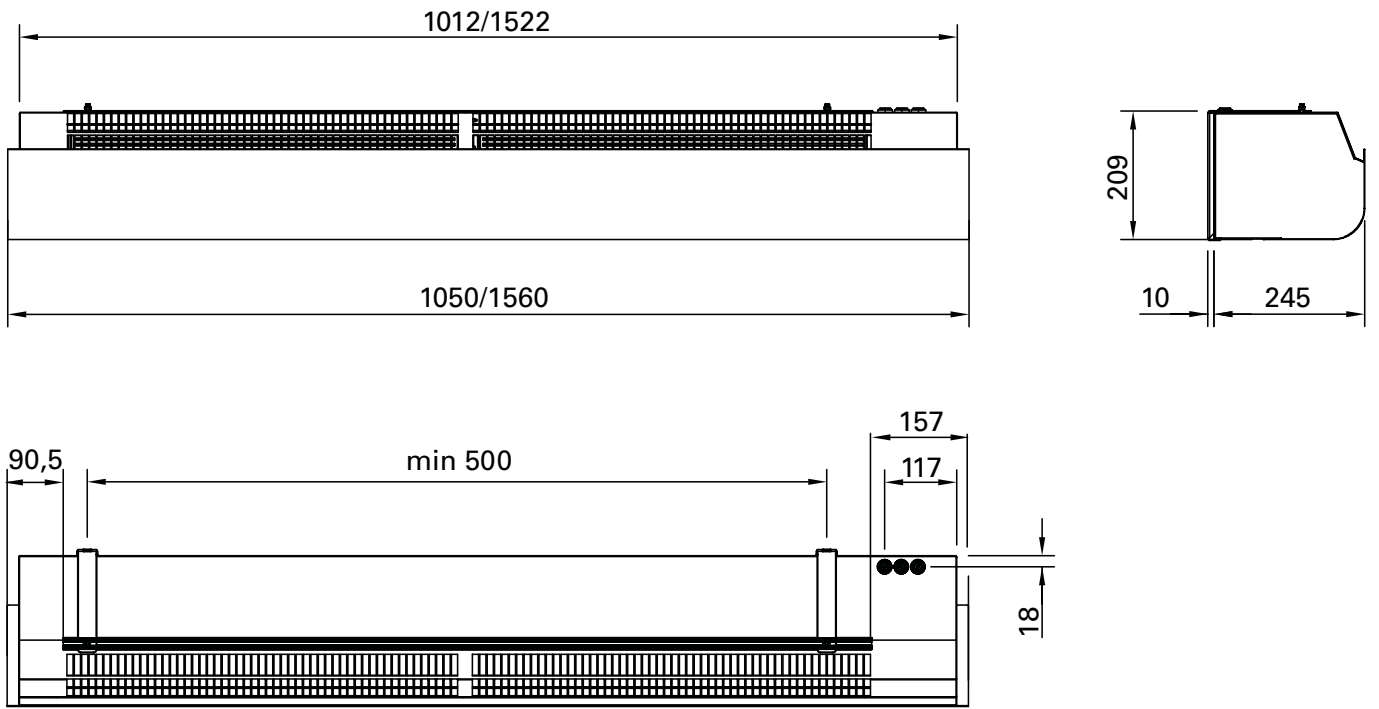


Fig. 1

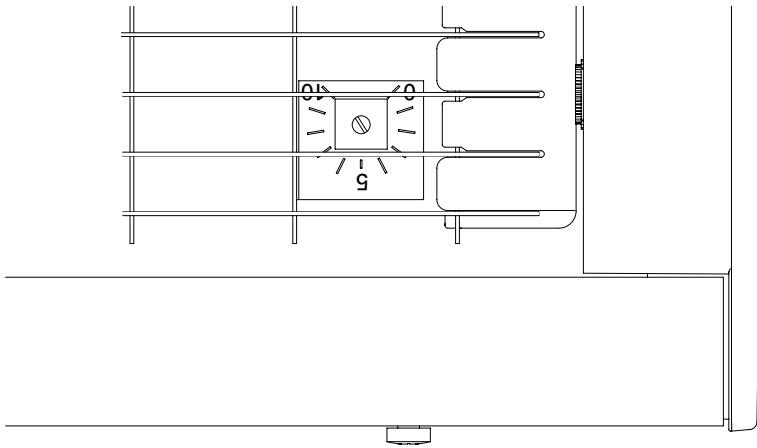


Fig. 2: Stepless airflow control. Internal potentiometer (accessible through the outlet grille).

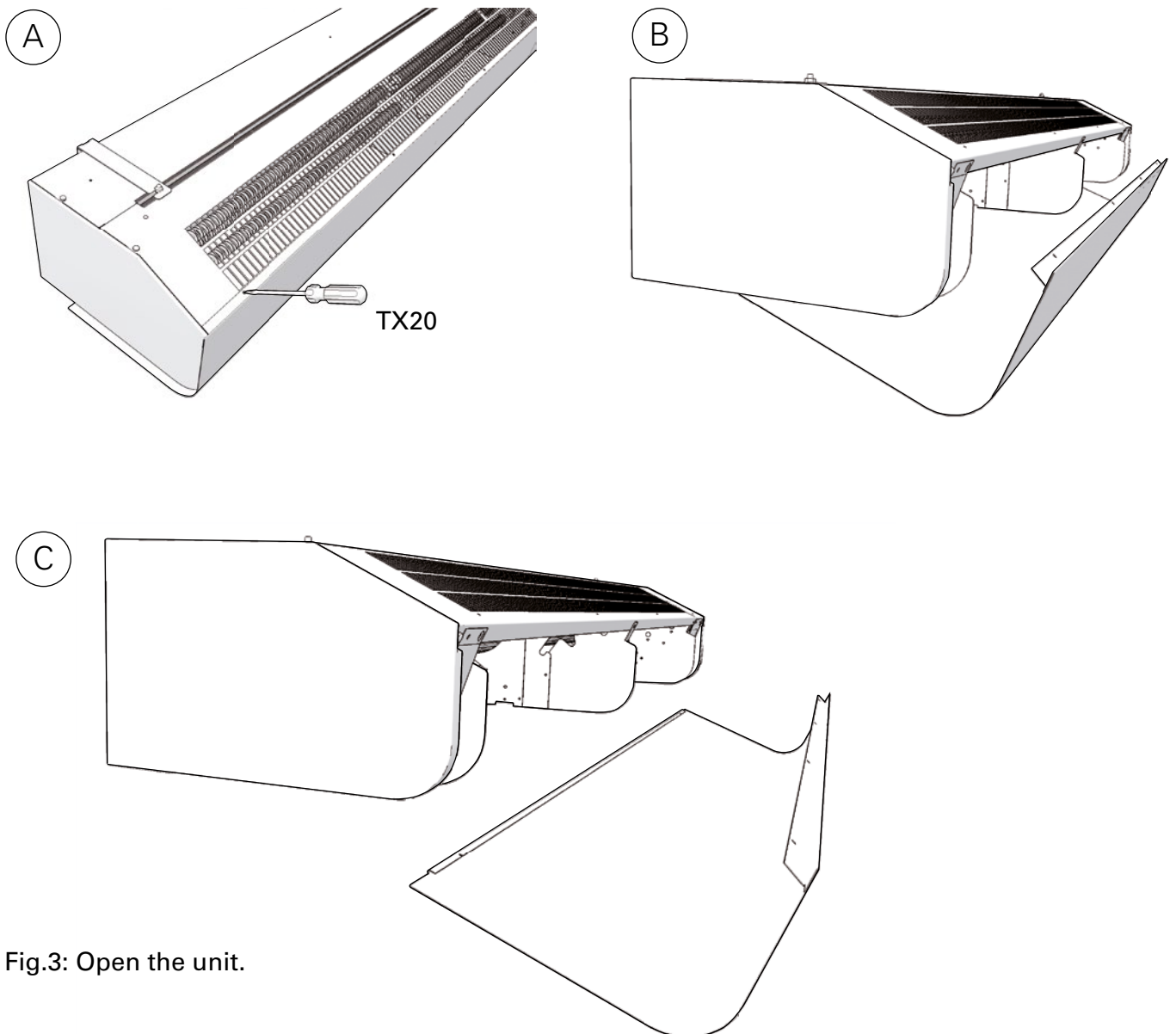
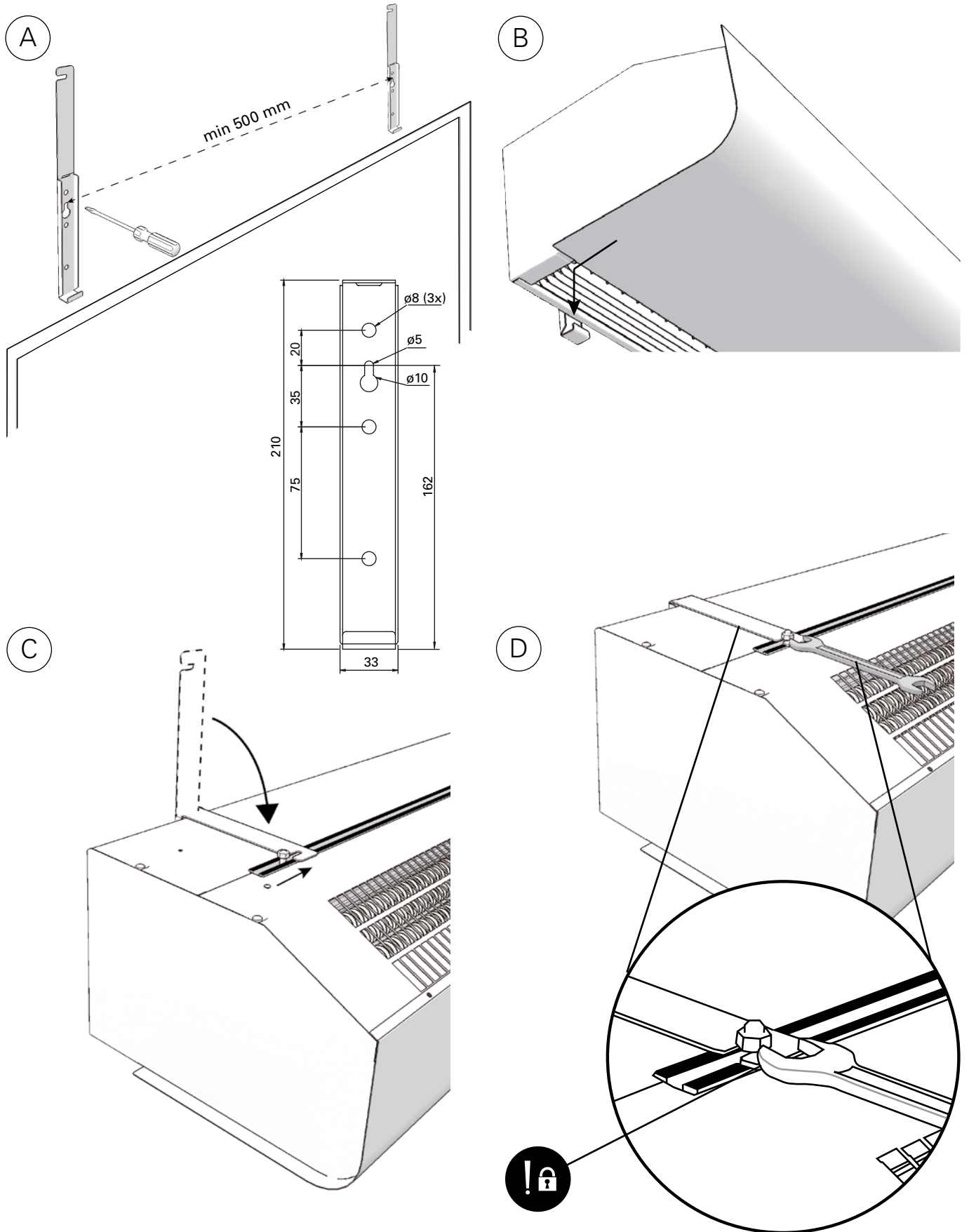


Fig.3: Open the unit.

Mounting with wall brackets



PAECS10	2 pcs
PAECS15	2 pcs

Fig. 4: Mounting with wall brackets

Accessories

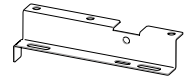
PA34TR15	PAEC2510, PAEC2515, 1 m
PA34TR20	PAEC2520, 1 m
PA2P15	PAEC2510, PAEC2515, 1 m
PA2P20	PAEC2520, 1 m
PA2PF15	PAEC2510, PAEC2515
PA2PF20	PAEC2520



PA34TR

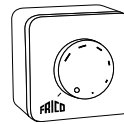


PA2P



PA2PF

PAMP10
SIReDC
AGB304



PAMP10



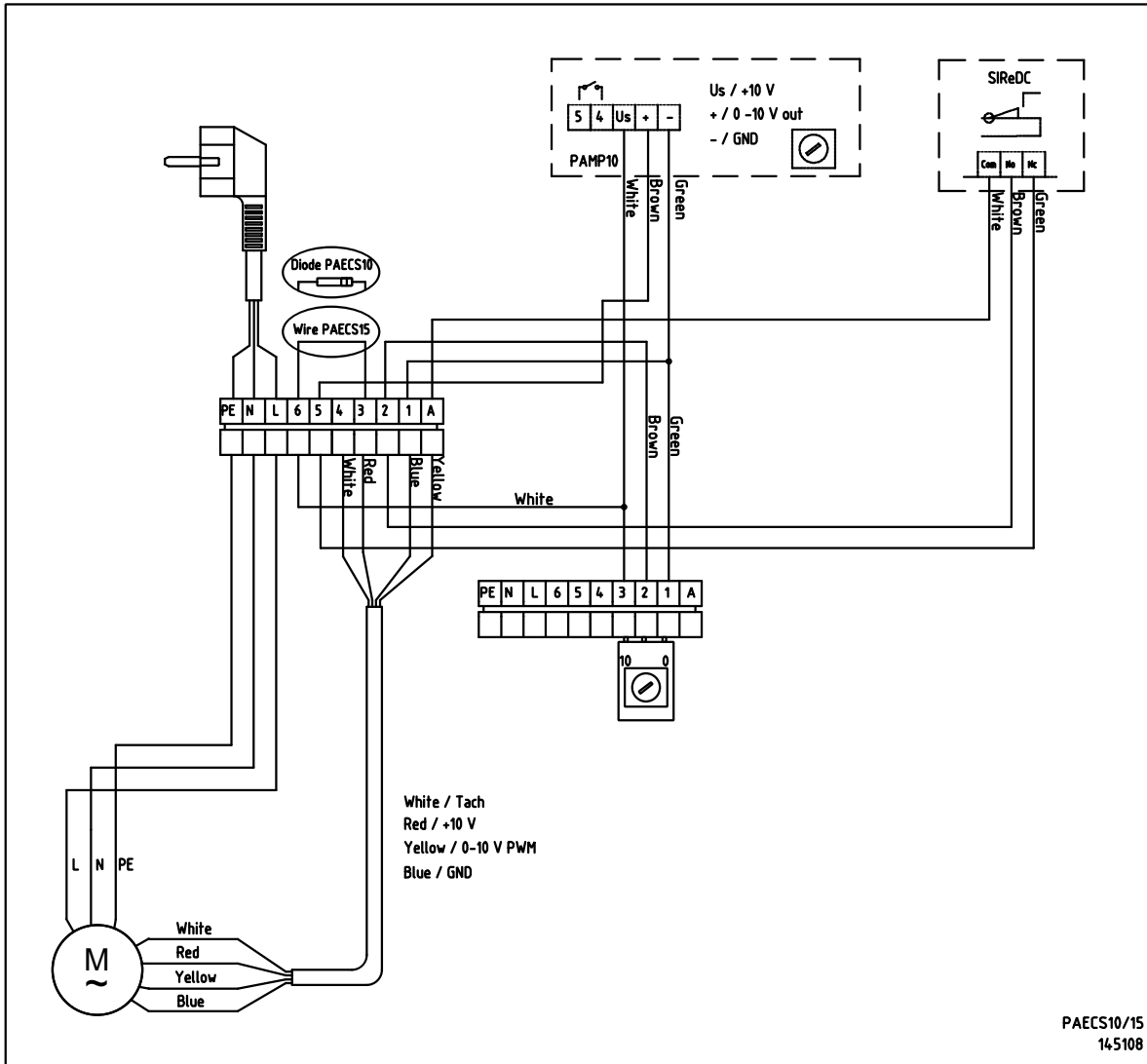
SIReDC



AGB304

PAECS10-15

Stepless airflow control with door contact / position limit switch



PAECS

✿ Ambient, no heat - PAECS

Type	Output [kW]	Airflow [m ³ /h]	Sound power* ¹ [dB(A)]	Sound pressure* ² [dB(A)]	Voltage motor [V]	Amperage motor* ³ [A]	Length [mm]	Weight [kg]
PAECS10	0	1450	77	44/62	230V~	0,14/0,79	1050	15
PAECS15	0	2190	78	45/62	230V~	0,20/1,17	1560	20

*¹) Sound power (L_{WA}) measurements according to ISO 27327-2: 2014, Installation type E.

*²) Sound pressure (L_{pA}). Conditions: Distance to the unit 5 metres. Directional factor: 2. Equivalent absorption area: 200 m². At 50% and 100% airflow.

*³) Applicable at 50% and 100% airflow.

Protection class: IP44.

CE compliant.

Инструкция по монтажу и эксплуатации

Общие положения

Внимательно изучите настоящую инструкцию до начала монтажа и эксплуатации. Сохраните данную инструкцию для возможных обращений в будущем.

Оборудование может быть использовано только по назначению, определенному данной Инструкцией. Гарантия распространяется на установки, выполненные и используемые в соответствии с требованиями и предписаниями настоящей Инструкции.

Назначение и область применения

Воздушная завеса РАЕС в основном предназначена для использования на проемах холодных складов и морозильных камер, а также кондиционируемых помещений. Высота установки до 4 метров (морозильные камеры) и до 2,5 метров (входные группы кондиционируемых помещений). Плавное регулирование расхода воздуха заложено в конструкцию системы управления завесы. Класс защиты: IP44.

Назначение и принцип действия

Воздух забирается из помещения в верхней части завесы и выдувается сверху вниз в проем дверей, снижая потери тепла. Для максимальной эффективности поток воздуха от завесы должен перекрывать всю ширину проема.

Решетка выдува - регулируемая, что дает возможность направлять поток воздуха от завесы под нужным углом, как правило, в сторону улицы.

Эффективность работы завесы зависит от разности температур и давлений в проеме, а также от ветровой нагрузки.

ВНИМАНИЕ! *Пониженное давление внутри здания будет существенно снижать эффективность работы воздушной завесы. Вентиляция должна быть сбалансированной.*

Монтаж

Воздушная завеса устанавливается горизонтально с нижним расположением решетки выдува и как можно ближе к дверному проему. В случае установки над дверями морозильных камер их следует располагать с «теплой» стороны.

Монтажные скобы и инструмент входят в комплект поставки и находятся под торцевой крышкой завесы.

Установка на монтажных скобах (Рис . 4)

1. Закрепите скобы на стене (см. рис.4А и размеры на рис.1). Если на стене имеются неровности, то необходимо выбрать место для того, чтобы прибор был установлен ровно или устранить неровности.
2. Навесьте прибор на нижнюю часть монтажных скоб (Рис. 4В).
3. Изогните верхнюю часть скоб по верхней части прибора и переместите винты в направляющем профиле так, чтобы они попали в отверстия на скобах (Рис.4С). Будьте внимательны. Скобы рассчитаны на однократный изгиб, и если они были неправильно изогнуты, они подлежат замене, если уголгиба превысил 45°.
4. Крепко затяните гайку над скобой. (Рис.4D)

Горизонтальная установка, подвеска с потолка

Стержни с резьбой, профили и скобы для подвески поставляются как принадлежности. См. раздел Принадлежности и отдельную инструкцию.

Подключение

Электроподключение завесы производится при помощи кабеля длиной 1,5м с вилкой. Изготавливается с выведенными проводами управления для легкого подключения внешнего управления. **Внимание!** *До подключения электропитания к завесе необходимо подсоединить к ней внешний потенциометр и дверной контакт.*

Приборы управления

Плавное регулирование расхода воздуха задается дверным контактом/концевой выключатель

При закрытых дверях завеса работает на малой скорости, величина которой задается встроенным потенциометром 0-10В, расположенным внутри прибора за решеткой выдува. Когда дверь открывается вентиляторы переходят в режим высокой скорости, задаваемой внешним потенциометром. Данная

функция обеспечивает наилучший уровень защиты при минимальной инерционности.

Управление через систему BMS

Воздушная завеса также может управляться внешним сигналом (0-10В) от системы диспетчеризации здания (BMS).

Смотрите рисунок 2 и страницу с описанием Принадлежностей.

Настройка воздушного потока

Направление и скорость воздушного потока должны выбираться в зависимости от нагрузки на проем. Давление воздуха снаружи воздействует на воздушный поток от завесы, изгибая его внутрь помещения (зимние условия).

Таким образом поток воздуха должен направляться в сторону улицы, чтобы противодействовать нагрузке. Как правило, чем больше нагрузка, тем на больший угол (в пределах 30°) следует отклонять поток.

Основные настройки скорости потока

Скорость потока при открытых дверях задается системой управления. Имейте в виду, что при изменении внешних условий (ветер, температура и т.д.) может потребоваться перенастройка направления и скорости потока.

Сервис, обслуживание и ремонт

До проведения каких-либо работ по обслуживанию, сервису и ремонту выполните следующее:

1. Отключите питание.
2. Для того, чтобы снять переднюю панель, необходимо отвернуть 2 винта в верхней части и освободить панель в нижней части. (см.рис.3)
3. После проведения осмотра обслуживания или ремонта установите переднюю панель на место. Для этого нацепите панель нижней частью, зафиксируйте ее, после чего заверните винты в верхней части.

Осторожно, решетка забора воздуха может выпасть при проведении работ, при которых отсоединяются торцевые панели.

Обслуживание

Внутренние узлы и агрегаты не требуют обслуживания, при необходимости нужно лишь производить периодическую чистку. Частота определяется в зависимости от конкретных условий, но не реже двух раз в год. Решетки входа/выхода, вентиляторы и нагревательные элементы можно чистить с помощью пылесоса или влажной тряпкой. При чистке пылесосом используйте щеточную насадку. Использование активных очищающих составов не допускается.

Перегрев

Моторы вентиляторов имеют встроенную защиту от перегрева и автоматически меняют скорость вращения при высоких температурах.

Замена мотора или вентилятора

1. Удалите переднюю панель.
2. Демонтируйте торцевую панель завесы.
3. Отверните крепежные винты между мотором и вентилятором.
4. Отсоедините кабели питания неисправного мотора.
5. Удалите винты и извлеките мотор вместе с вентилятором.
6. Установите новый мотор и/или вентилятор и проделайте все операции в обратном порядке.

Возможные неисправности

Если вентиляторы не работают или не обеспечивают расчетный режим проверьте следующее:

- Функции и настройки встроенной системы управления.
- Проверьте не загромождены ли каналы входа/выхода воздуха какими-либо предметами или материалами, степень загрязненности фильтра.

Если неисправность не определяется, обратитесь к квалифицированным специалистам.

Безопасность

- *Пространство вблизи каналов входа/выхода воздуха должно быть свободно от каких либо предметов или материалов!*
- *При любых работах с тяжелым оборудованием, используйте грузоподъемные механизмы.*
- *Настоящий прибор не предназначен для использования детьми до 8 лет, людьми не прошедшими специальный инструктаж или лицами с ограниченной дееспособностью, если только они не сопровождаются или не инструктируются персоналом, ответственным за их безопасность. Дети не должны иметь свободного доступа к данному прибору. В случае, если дети привлекаются к чистке или техническому уходу за прибором, необходим строгий контроль со стороны лица, ответственного за их безопасность.*

Перевод текста для страниц с рисунками

- Stepless airflow control. Internal potentiometer (accessible through the outlet grille). = Плавное управление скоростью. Внутренний потенциометр (доступность через решетку выхода воздуха).
- Open the unit = Откройте аппарат
- Mounting with wall brackets = Установка на монтажных скобах
- Pcs = штук
- Accessories = Принадлежности
- Stepless airflow control with door contact/ position limit switch = Плавное регулирование расхода воздуха задается дверным контактом/концевой выключатель

Технические характеристики

Output [kW]	= Мощности
Airflow[m ³ /h]	= Расход воздуха
Sound power* ¹ [dB(A)]	= Мощность звука
Sound pressure* ² [dB(A)]	= Звуковое давление
Voltage motor [V]	= Напряжение двигатель
Amperage motor* ³ [A]	= Ток двигатель
Length [mm]	= Длина
Weight [kg]	= Вес

*¹) Мощность звука (LWA) измерена в соответствии с ISO 27327-2: 2014, Тип установки E.

*²) Звуковое давление (LpA). Условия: Расстояние до прибора 5 метров. Фактор направленности 2. Эквивалентная площадь звукопоглощения 200 м². Для 50% и 100% величины воздушного потока.

*³) Для 50% и 100% величины воздушного потока.

Класс защиты: IP44.

Сертифицированы ГОСТ, стандарт CE.

По вопросам продаж и поддержки обращайтесь:

Архангельск (8182)63-90-72
Астана +7(7172)727-132
Астрахань (8512)99-46-04
Барнаул (3852)73-04-60
Белгород (4722)40-23-64
Брянск (4832)59-03-52
Владивосток (423)249-28-31
Волгоград (844)278-03-48
Вологда (8172)26-41-59
Воронеж (473)204-51-73
Екатеринбург (343)384-55-89
Иваново (4932)77-34-06
Ижевск (3412)26-03-58
Казань (843)206-01-48

Киргизия (996)312-96-26-47

Калининград (4012)72-03-81
Калуга (4842)92-23-67
Кемерово (3842)65-04-62
Киров (8332)68-02-04
Краснодар (861)203-40-90
Красноярск (391)204-63-61
Курск (4712)77-13-04
Липецк (4742)52-20-81
Магнитогорск (3519)55-03-13
Москва (495)268-04-70
Мурманск (8152)59-64-93
Набережные Челны (8552)20-53-41
Нижний Новгород (831)429-08-12
Новокузнецк (3843)20-46-81

Казахстан (772)734-952-31

Новосибирск (383)227-86-73
Омск (3812)21-46-40
Орел (4862)44-53-42
Оренбург (3532)37-68-04
Пенза (8412)22-31-16
Пермь (342)205-81-47
Ростов-на-Дону (863)308-18-15
Рязань (4912)46-61-64
Самара (846)206-03-16
Санкт-Петербург (812)309-46-40
Саратов (845)249-38-78
Севастополь (8692)22-31-93
Симферополь (3652)67-13-56
Смоленск (4812)29-41-54

Таджикистан (992)427-82-92-69

Сочи (862)225-72-31
Ставрополь (8652)20-65-13
Сургут (3462)77-98-35
Тверь (4822)63-31-35
Томск (3822)98-41-53
Тула (4872)74-02-29
Тюмень (3452)66-21-18
Ульяновск (8422)24-23-59
Уфа (347)229-48-12
Хабаровск (4212)92-98-04
Челябинск (351)202-03-61
Череповец (8202)49-02-64
Ярославль (4852)69-52-93

Эл. почта: for@nt-rt.ru || Сайт: <http://frivent.nt-rt.ru>

